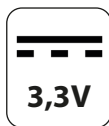
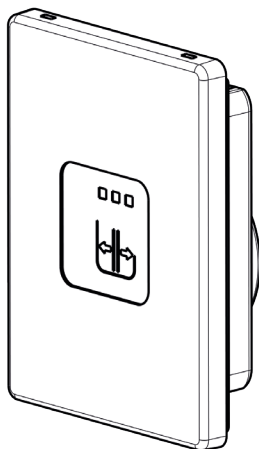


99.785

MOSTRINA INTERNA RETTANGOLARE BLUETOOTH LOW ENERGY per XNOVA



AVVERTENZE GENERALI

Mottura Serrature di Sicurezza S.p.A. ringrazia per la fiducia accordata scegliendo questo prodotto e raccomanda di:

- leggere con la massima attenzione le istruzioni prima di procedere all'installazione e utilizzo del prodotto o di effettuare qualsiasi operazione di manutenzione sul prodotto.
- Conservare queste istruzioni per future necessità e allegare il documento fiscale a convalida della garanzia.
- in caso di problemi rivolgersi esclusivamente presso il vostro rivenditore.

"Per la pulizia della mostrina evitare assolutamente l'uso di qualsiasi liquido, nebulizzatore o panno umido; l'infiltrazione di liquidi all'interno del componente provoca ossidazione e danni irreversibili alle parti interne. Utilizzare esclusivamente un panno asciutto. Evitare inoltre in modo tassativo la verniciatura con qualsiasi mezzo e sostanza della mostrina. La mancata osservanza di queste norme provoca il decadimento immediato di qualsiasi forma di garanzia."

Le caratteristiche dei prodotti riportate su queste istruzioni possono essere soggette a variazioni da parte della Mottura Serrature di Sicurezza S.p.A., in ogni momento e senza preavviso. **Effettuare tutte le operazioni di collegamento/montaggio e/o eventuali interventi successivi con l'impianto elettrico NON connesso alla rete di alimentazione.**

CONDIZIONI DI GARANZIA

Questo prodotto, collaudato dalla Mottura Serrature di Sicurezza S.p.A., è garantito da ogni difetto di fabbricazione, per la durata definita dalla normativa vigente in Italia, dalla data d'acquisto, comprovata dal documento fiscale di vendita. La garanzia è operativa se viene esibito al rivenditore o al personale dell'assistenza tecnica il documento fiscale della vendita che riporti gli estremi identificativi del prodotto. Per garanzia si intende la sostituzione o riparazione delle parti riscontrate difettose all'origine per vizi di fabbricazione, escluse spese di trasporto da e per i centri di assistenza, spese che restano a carico del cliente.

In caso di ripetuto guasto della stessa origine o di guasto non riparabile, si provvederà ad insindacabile giudizio della Mottura Serrature di Sicurezza S.p.A. alla sostituzione completa del prodotto. La garanzia sul prodotto sostituito continuerà fino alla fine del contratto originario. Nel caso si rendesse necessario l'intervento a domicilio, il cliente è tenuto a corrispondere - se richiesto - un diritto di chiamata per le spese di trasferimento del personale tecnico autorizzato. I rischi di trasporto saranno a carico del cliente se effettuato con invio diretto; a carico del tecnico autorizzato se il prodotto viene ritirato e trasportato dal tecnico stesso.

LIMITAZIONI DI RESPONSABILITÀ

Non sono coperti da garanzia i danni derivanti da:

- negligenza, trascuratezza o uso non corrispondente alle modalità di funzionamento di seguito illustrate
- mancata protezione del prodotto prima dell'esecuzione di una qualsiasi operazione, che possa generare materiale di scarto (saldature, foratura pannelli, forature struttura, etc.) che ne impedisca il corretto funzionamento
- manutenzione effettuata in modo non conforme da quanto illustrato su queste istruzioni o comunque da personale non autorizzato
- utilizzo di accessori/componenti non originali Mottura
- trasporto effettuato senza le dovute cautele e comunque da circostanze non imputabili a difetti di fabbricazione.

Temperatura di funzionamento da -10°C a +55°C. Mottura Serrature di Sicurezza S.p.A. declina inoltre ogni responsabilità per eventuali danni causati a persone o cose derivanti dalla mancata osservanza di tutte le precauzioni d'uso qui riportate.





AVVERTENZE

Il dispositivo contiene un trasmettitore a radiofrequenza a corto raggio nella banda di frequenza da 2400÷2483,5 MHz ed utilizza la tecnologia Bluetooth Low Energy (BLE). Potenza di trasmissione: 20mW. Restrizioni d'uso: Nessuna. La banda europea ammessa è inquadrata nel documento ERC/REC 70-03 come banda b) dell'Annex 3: WIDEBAND DATA TRANSMISSION SYSTEMS. Per questa banda non sono previste restrizioni all'uso nei paesi EU+EFTA.

ALIMENTAZIONE

ALIMENTAZIONE fornita direttamente dalla serratura, non necessita alcun tipo di trasformatore.
3,3V

SMARTPHONE

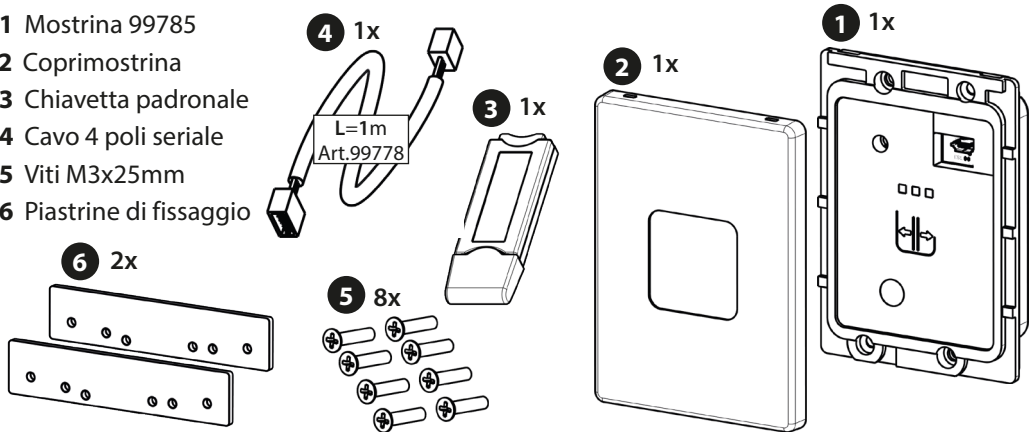
Non guardare i flash generati dallo schermo dello smartphone o riflessi durante la procedura di pairing.

TABELLA DATI TECNICI MOSTRINA BLE

TENSIONE	3,3 V DC fornita dalla serratura
CORRENTE MASSIMA	80 mA
TEMPERATURA DI LAVORO	-10 ÷ +55 °C
DISTANZA MASSIMA DEL DISPOSITIVO DA CONTROLLARE	< 3 metri (in aria libera)

CONTENUTO DELLA CONFEZIONE

- 1 Mostrina 99785
- 2 Coprimostrina
- 3 Chiavetta padronale
- 4 Cavo 4 poli seriale
- 5 Viti M3x25mm
- 6 Piastrine di fissaggio



Ai sensi dell'art. 26 del Decreto Legislativo 14 marzo 2014, n. 49 "Attuazione della Direttiva 2012/19/UE sui rifiuti di apparecchiature elettriche ed elettroniche (RAEE)" e dell'art. 9 del Decreto Legislativo 20 novembre 2008 n. 188 "Attuazione della direttiva 2006/66/CE concernente pile, accumulatori e relativi rifiuti" l'adeguata raccolta differenziata per l'avvio successivo dell'apparecchiatura dismessa al riciclaggio, al trattamento e allo smaltimento ambientale compatibile contribuisce ad evitare possibili effetti negativi sull'ambiente e sulla salute umana e favorisce il reimpiego e /o riciclo dei materiali di cui è composta l'apparecchiatura. Lo smaltimento abusivo del prodotto da parte dell'utente comporta l'applicazione delle sanzioni di cui alla corrente normativa in materia. Si ricorda che pile/accumulatori, se presenti, devono essere rimosse dall'apparecchiatura prima che questa sia conferita come rifiuto. Le pile o accumulatori, a fine vita dovranno essere raccolti separatamente dagli altri rifiuti per permetterne un adeguato trattamento e riciclo.



CONFIGURAZIONE PRODOTTI X TECHNOLOGY

XDIGIT 



XTRACK 



XMOTO



Mostrina interna
XNova 99785 



XNOVA



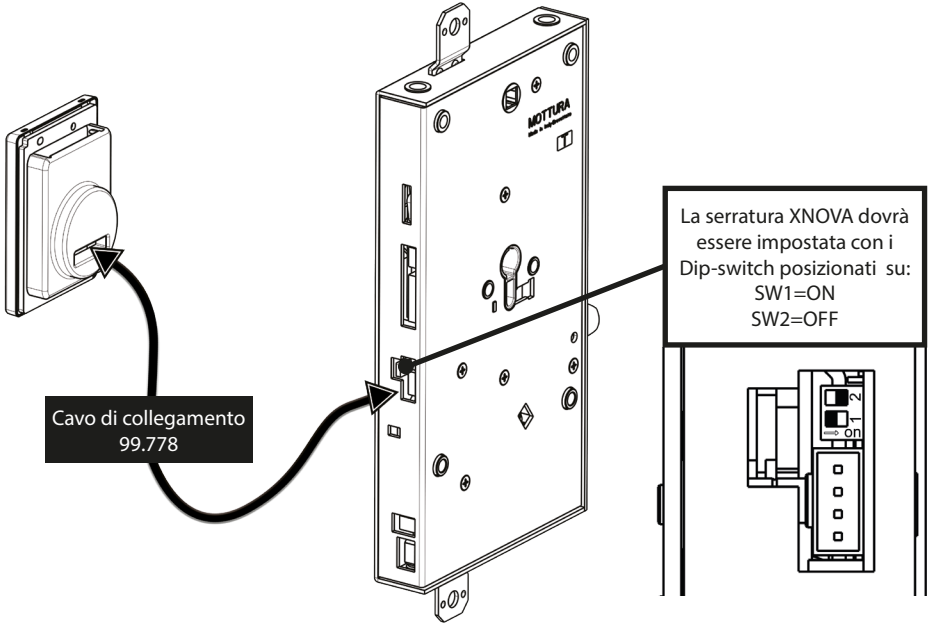
MULIXE



App dedicata
Mottura, nata per
gestire facilmente
tutti i tuoi sistemi
motorizzati.

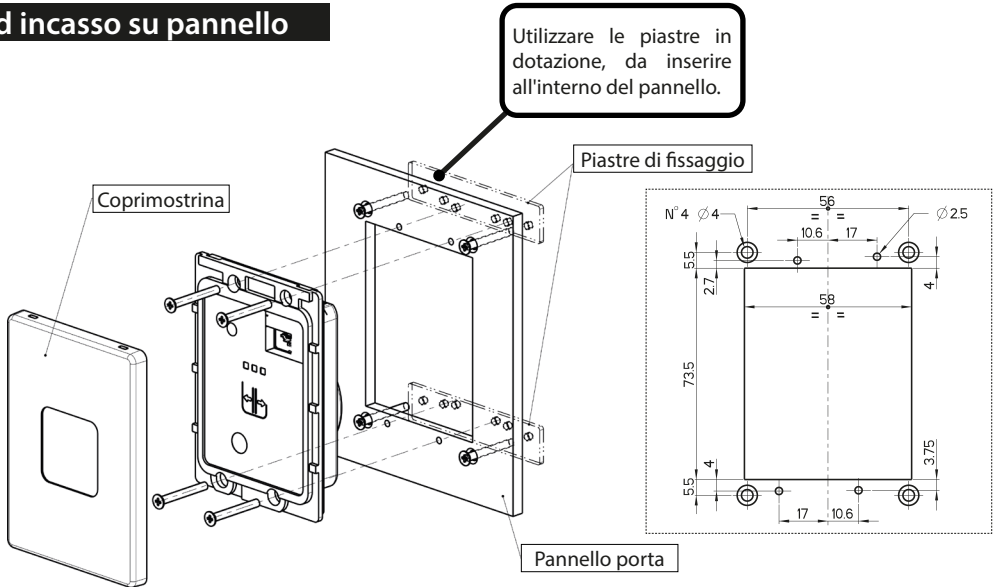


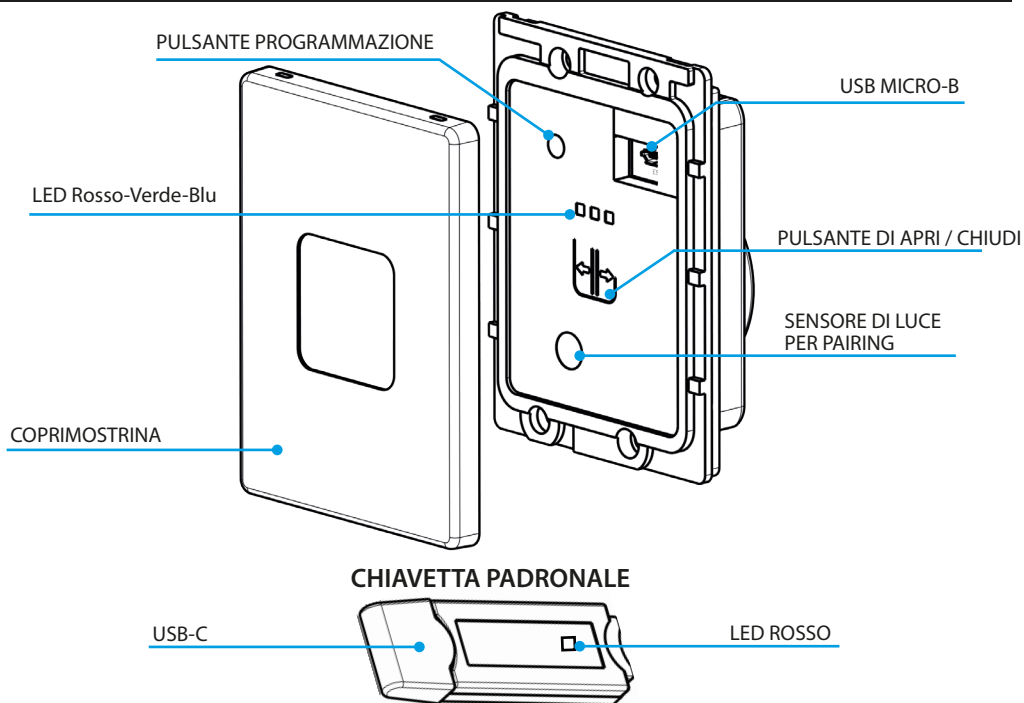
COLLEGAMENTO



INSTALLAZIONE

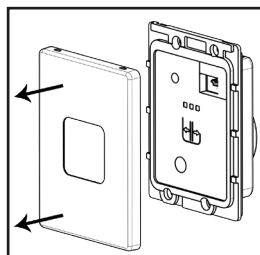
Ad incasso su pannello



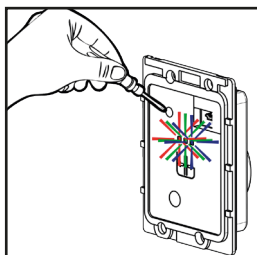


PULSANTE DI PROGRAMMAZIONE

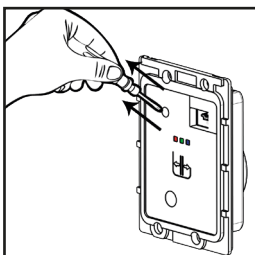
TEMPO (sec)	LED	FUNZIONE	RICHIÈDE PADRONALE
0 ÷ 3	Rosso	Pairing (abbinamento con dispositivo)	SI
3 ÷ 6	Verde	Pairing accessorio Mottura	SI
6 ÷ 9	Blu	Reset di fabbrica BLE	SI
		Riavvio microprocessore	NO



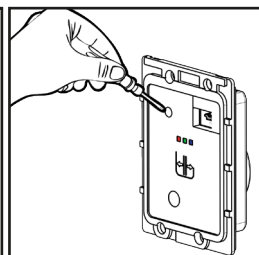
Rimuovere la cornice metallica.



Mantenere premuto il pulsante fino al colore della funzione desiderata.



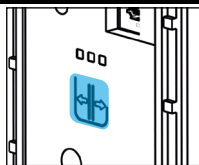
Raggiunto il colore della funzione desiderata rilasciare il pulsante. Verificare il lampeggio del Led.



Premere per confermare la funzione. La conferma verrà data da un segnale acustico.

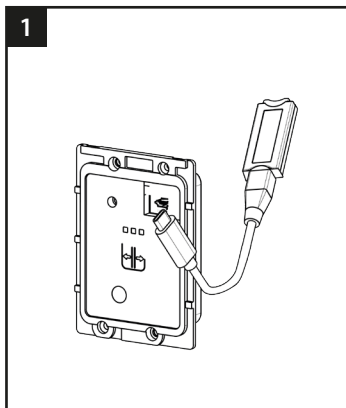
PULSANTE APRI / CHIUDI

Dall'interno è possibile aprire la serratura premendo il pulsante posto al centro della mostrina. A seconda della modalità impostata tramite l'app ULIXE, il pulsante potrebbe chiudere la serratura nel caso in cui **non** sia stata impostata la chiusura automatica. Se è impostata la chiusura automatica il pulsante serve solo per aprirla, chiudendo la porta si chiuderà automaticamente la serratura.

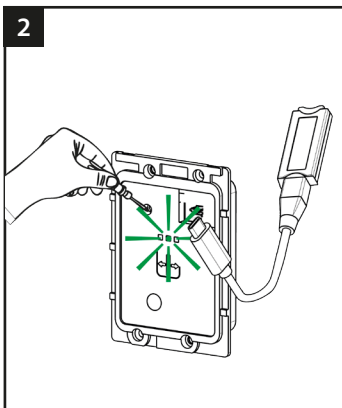


PROCEDURA DI PAIRING CON ACCESSORI MOTTURA (max 10 dispositivi)

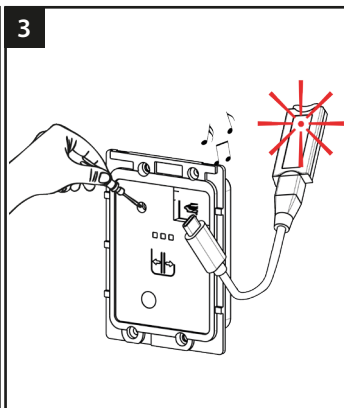
⚠ Questa procedura va eseguita con la porta aperta



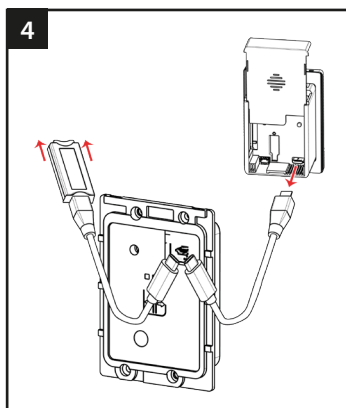
1 Collegare la chiavetta padronale alla mostrina.



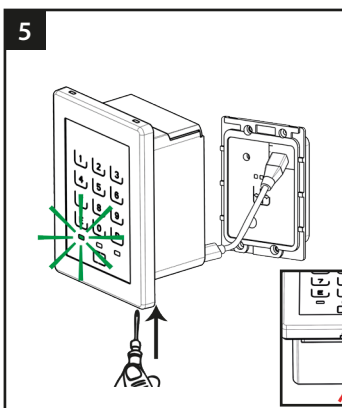
2 Premere il pulsante di programmazione (3÷6 sec. max) fino all'accensione del led VERDE fisso. Rilasciare il pulsante, e verificare il lampeggio di colore VERDE.



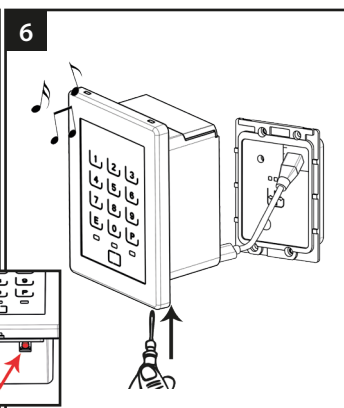
3 Premere nuovamente il pulsante di programmazione. Sulla chiavetta si illuminerà il led ROSSO lampeggiando e al termine la mostrina suonerà una tonalità crescente.



4 Scollegare la chiavetta dal cavo e collegare il cavo all' accessorio sul connettore USB-C.

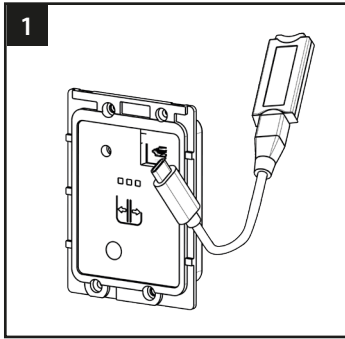


5 Entro il limite di tempo 20 sec. premere sull'accessorio il pulsante di programmazione finché il led non diventa VERDE fisso. Rilasciare il pulsante verificando il lampeggio del led di colore VERDE.

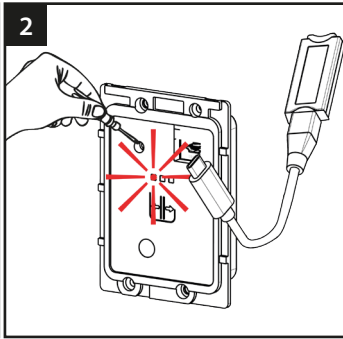


6 Premere nuovamente il pulsante fino a sentire un beep nell' accessorio che indica l'inizio della sequenza. Tre beep a breve distanza e un suono crescente prima sulla mostrina e poi sull' accessorio indicano la fine della procedura che impiega circa 30-40 sec.

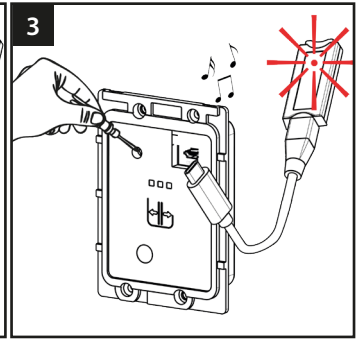
PROCEDURA DI PAIRING CON SMARTPHONE (max 10 dispositivi)



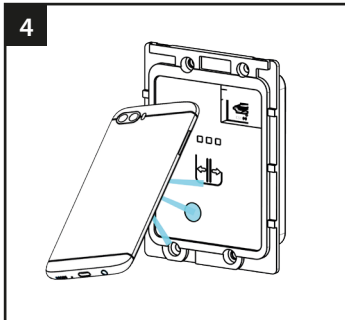
Collegare la chiavetta padronale alla mostrina. Avviare l'app **ULIXE** sullo smartphone accedere all'area riservata e seguire la procedura.



Premere il pulsante di programmazione (0÷3 sec. max) fino all'accensione del led ROSSO fisso. Rilasciare il pulsante, e verificare il lampeggio di colore ROSSO.



Premere nuovamente il pulsante di programmazione. Sulla chiavetta si illuminerà il led ROSSO lampeggiando e al termine il pomolo emetterà un suono in tonalità crescente.

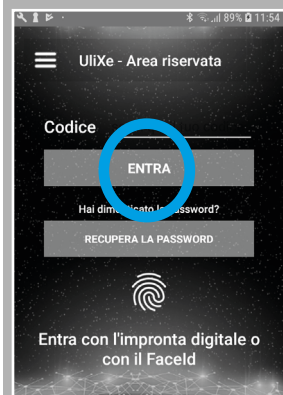


Sullo smartphone seguire le procedure di autenticazione, avvicinandolo al sensore di luminosità il quale riceverà dei lampi di luce emessi dallo smartphone. Una volta terminati il dispositivo sarà associato.

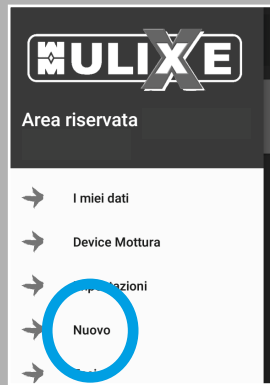
Download on the App Store | GET IT ON Google Play

Ulixè è la prima applicazione sviluppata da Mottura che racchiude in sé tutto il mondo delle serrature motorizzate Mottura. Con la quale sarà possibile:

- Gestire più dispositivi Mottura
- Controllare Apertura/Chiusura in prossimità
- Gestire il servizio B&B
- Impostare i Parametri dei dispositivi
- Possibilità di visualizzare i Prodotti Mottura
- Controllare il Mottura Club più vicino a te
- Visualizzare Istruzioni e Manuali dei prodotti



ENTRARE NELL'AREA RISERVATA



AGGIUNGERE UN NUOVO DISPOSITIVO E SEGUIRE LA PROCEDURA

CODICE SERIALE